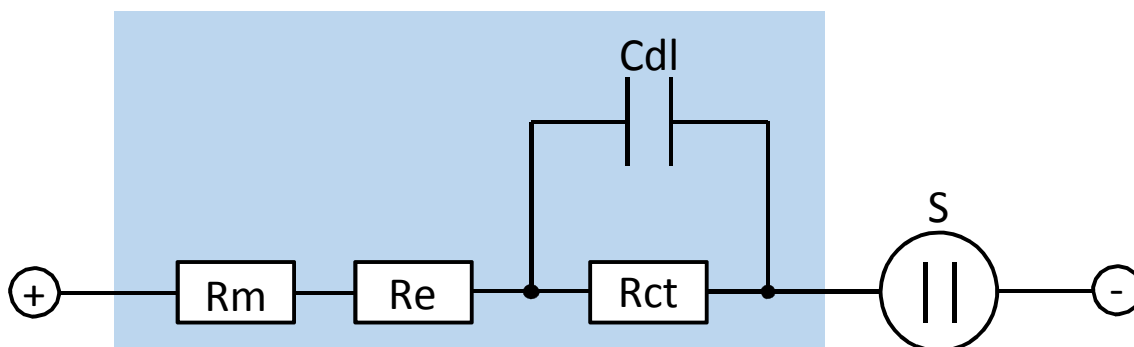


Welchen Widerstand misst eigentlich das TMC-2001RTS ?

Dieser Artikel ist bewusst einfach gehalten und stellt in groben Zügen das Testen von Bleibatterien mit unserem TMC-2001RTS vor.

Beim Prüfen von Batterien geht es im Wesentlichen immer um die Suche nach beschleunigter Alterung um den „Gesundheitszustand“ (SOH, State of Health) und somit die Leistungsfähigkeit einer Batterie besser beurteilen zu können. Das „Prüfen“ ist leider nicht ganz so trivial, wie es gerne dargestellt wird. Eine gute Analogie ist der Mensch. Bei einer Prüfung seiner Leistungsfähigkeit macht es im allgemeinen wenig Sinn, nur nach Ablagerungen in den Schlagadern (vergleichbar mit der Korrosion in den Batterieblöcken) zu suchen. Vielmehr ist es auch erforderlich zu überprüfen, ob genügend Sauerstoff im Blut vorhanden ist und dieser auch bedarfsgerecht transportiert und zur Verfügung gestellt wird. Dieser Analogie entspricht der sogenannte Charge-Transfer-Widerstand **Rct**. Er beschreibt den Widerstand des Stromflusses an der Schnittstelle Elektrode / Elektrolyt. **Rct** ist stark Abhängig von der Beschaffenheit und Struktur des aktiven Plattenmaterials und ist somit ein wichtiger Indikator für den Zustand der Batterie.

Ein gängiges Ersatzschaltbild einer Bleibatterie ist das sogenannte Randles-Modell (blau unterlegt). Es ist hier vereinfacht abgebildet und zeigt die schematische Anordnung der Komponenten:



Die Spannungsquelle **S** symbolisiert den eigentlichen Ladungsspeicher, **Cdl** einen Kondensator, der durch die Ionenverteilung an der Oberfläche der Platten gebildet wird. **Rm** ist der metallische Widerstand (Pole, Polbrücken, Gitter, ...), **Re** ist der Widerstand des Elektrolyten.

Heutige Testgeräte prägen der Batterie einen Wechselstrom auf. Aus der resultierenden Spannungsantwort wird der Widerstand berechnet. Die verwendete Frequenz des Wechselstromes ist geräteabhängig. Mit einem Testgerät wird somit der **frequenzabhängige Widerstand**, die Impedanz gemessen. Die Widerstände werden bei höherwertigen Systemen phasensynchron im Zeit- oder Frequenzbereich, bei einfacheren Systemen mit einer analogen Effektivwertmessung, bestimmt. Leider entspricht der Preis der Testsysteme nicht immer der Güte der verwendeten Verfahren.

Anhand dieses Modells und des eingprägten Wechselstromes lassen sich hauptsächlich drei Gruppen von Messgeräten kategorisieren:

- 1) „**Ultraschall der Schlagadern**“. Bei sehr hohen Frequenzen (z. B. 1000Hz) wird der Realteil der Impedanz gemessen. Alle elektrochemischen Reaktionen werden durch **Cdl** kurzgeschlossen. Es verbleibt der **Innenwiderstand bestehend aus R_m+R_e** . Dieser Innenwiderstand spiegelt hauptsächlich den Zustand der metallisch leitenden Verbindungen und die Leitfähigkeit des Elektrolyten wider. **Die Beschaffenheit des aktiven Materials und der Ladungstransport werden hierbei nicht berücksichtigt**. Diese Messung eignet sich für Batterien, die für sehr hohe gepulste Ströme ausgelegt sind. **Zum Test von Batterien, die für einen längeren Überbrückungszeitraum einen Gleichstrom liefern müssen ist diese Methode ungeeignet**.
- 2) „**Wir fühlen ein wenig den Puls**“. Mit steigender Frequenz des eingepprägten Wechselstromes verringert sich der Widerstand von Cdl. Der Strom verteilt sich frequenzabhängig auf Rct und Cdl (z. B. 10-60Hz). In diesem Fall wird die Impedanz einer komplexen Schaltung, bestehend aus **R_m , R_e , Rct** und **Cdl** gemessen. Alle Komponenten haben einen Einfluss auf den Messwert. **Signifikante Änderungen werden allerdings erst sehr spät erkannt** (siehe folgende Tabelle), weil erst sehr starke Veränderungen im Vergleich der Messwerte auffällig werden.
- 3) „**Belastungs - EKG**“. Bei Gleichstrom (0 Hz) sperrt Cdl, der eingepprägte Strom fließt durch die **Reihenschaltung von $R_m+R_e+R_{ct}$** , dem **Gleichstromwiderstand**. **Bei Batterien, die über eine lange Überbrückungszeit einen Gleichstrom liefern müssen, ist dieser Gleichstromwiderstand entscheidend**. Die Spannungsverluste beziehen sich eben nicht nur auf die metallischen Komponenten.

Viele Hersteller von Testgeräten entscheiden sich entweder für die 1000Hz oder die 20-60Hz Variante. **Das TMC-2001RTS arbeitet mit zwei Frequenzen, mit 1000Hz zur Bestimmung des Innenwiderstandes und mit nahezu Gleichstrom, zur Erfassung von Rct und somit des Gleichstromwiderstandes.**

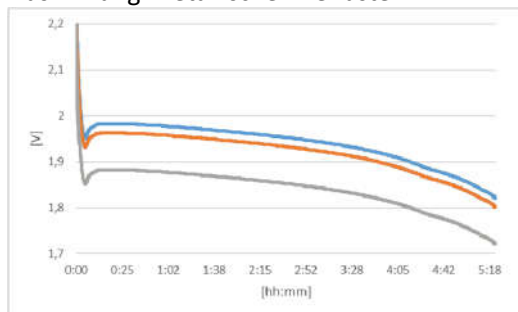
Folgende Tabelle zeigt die **gravierenden Unterschiede in den Messergebnissen** (typische 100Ah-Zelle):

Testobjekt (100Ah, Cdl=1,5F)		Messung mit		Messung RTS	
Ri	Rct	25Hz	1000Hz	Ri	Rct
1mΩ	1mΩ	1,96 mΩ [0%]	1,02 mΩ [0%]	1,02 mΩ [0%]	0,98 mΩ [0%]
1,5mΩ	1mΩ	2,46 mΩ [25,4%]	1,51 mΩ [49%]	1,51 mΩ [49%]	0,98 mΩ [0,2%]
1mΩ	1,5mΩ	2,38 mΩ [21,4%]	1,01 mΩ [0%]	1,01 mΩ [0%]	1,48 mΩ [50,9%]

Die erste Zeile zeigt die Werte für eine gesunde 100Ah-Batterie. Nachfolgend werden erst Ri und dann Rct um 50% erhöht. **Das TMC-2001RTS identifiziert die Ausreißer Ri mit 49% und Rct mit 50,9%. Solche signifikanten Veränderungen sind mit 25Hz-Geräten nicht genau zu erfassen. 1000Hz-Systeme unterschlagen Rct vollständig.**

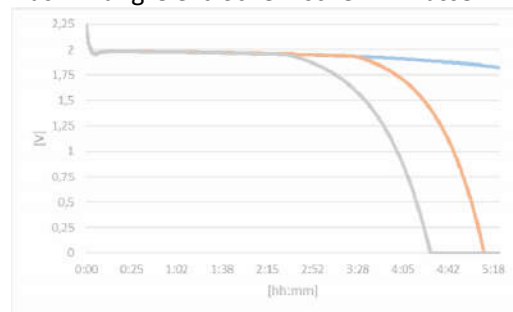
Nachfolgend wird anhand einer typischen Entladekurve einer Konstantstromentladung (ein 5-stündiger Kapazitätstest) verdeutlicht, welchen Einfluss metallische und chemische Faktoren auf die Leistungsfähigkeit einer Batterie haben:

Auswirkung metallischer Verluste:



Die metallischen Verluste folgen dem Ohm'schen Gesetz. Der Spannungsabfall ist proportional zum Entladestrom und vom Beginn der Entladung sichtbar. Die blaue Kurve entspricht dem Mittelwert aller Zellen, die orange und graue Kurve haben erhöhte Innenwiderstände (R_m erhöht) und sind somit in ihrer Spannungslage parallel verschoben.

Auswirkung elektrochemischer Einflüsse:



Die elektrochemischen Einflüsse sind schwer vorherzusagen. Im Laufe einer Entladung können defekte Zellen verfrüht in ihrer Spannung zusammenbrechen. **Zu Beginn einer Entladung sind diese Zellen nicht unbedingt auffällig.** Anhand des Kurvenverlaufs ist ersichtlich, dass kurzzeitige Belastungstests (5-30min) in diesem Fall wenig sinnvoll sind.

Anhand dieser Entladekurven wird noch einmal verdeutlicht, warum elektrochemische Komponenten unbedingt mit in die Betrachtung gehören. Das TMC-2001RTS bestimmt den Innenwiderstand und den Gleichstromwiderstand. Der Wert von R_{ct} ist dynamisch. Er sinkt bei Entladung und steigt bei Ladung, bildet sozusagen die Bereitschaft entweder Ladung aufzunehmen, oder abzugeben, ab. **Ungleichmäßige Verteilungen von R_{ct} bei der Ladeerhaltung können defizitär geladene Blöcke identifizieren.** R_{ct} ist in einem solchen Fall stark erhöht, ein Zeichen dafür, dass die Ladung eines Blockes mit erhöhten Verlusten, oder eingeschränkt erfolgt.

Es wird oft das Argument genannt, dass der Innenwiderstand mit der Kapazität korreliert. Leider steigt dieser Innenwiderstand aber erst nach einer Entladetiefe von ca. 50% signifikant an. Der Anstieg kommt durch den Verbrauch der Schwefelsäure im Elektrolyten bei Entladung und der damit einhergehenden Verminderung der Leitfähigkeit. Somit sollte, wenn möglich, immer eine Dichtemessung des Elektrolyten (bei geschlossenen Batterien) vorgenommen werden. Dieser Indikator hat eine bessere Korrelation zum Lade-/Entladezustand. Aus diesem Grund ist das TMC-2001RTS auch direkt mit einer IrDA-Schnittstelle zur Anbindung eines Dichtesensors ausgerüstet. Bei verschlossenen Batterien besteht ein besserer Zusammenhang zwischen dem Innenwiderstand und der Alterung einer Batterie, verursacht durch die allmähliche Austrocknung (kein Nachfüllen möglich). Bei allen Diskussionen um die verschiedenen Widerstände darf nicht vergessen werden, dass alle diese Methoden ein zusätzliches Hilfsmittel zur Identifikation defekter Zellen darstellen. Lediglich ein **vollständiger Kapazitätstest bis zur Entladeschlussspannung** bezieht auch den Ladungsspeicher S mit ein und ermöglicht eine genaue Bestimmung des SOH.

In der Praxis hat sich gezeigt, dass Widerstandsveränderungen um 30% vom Mittelwert auf defekte Blöcke hinweisen können. Vorweggenommene Alterung durch Angabe absoluter Referenzwerte sind nicht sinnvoll. Bei weitergehenden Fragen setzen Sie sich bitte einfach mit uns in Verbindung.